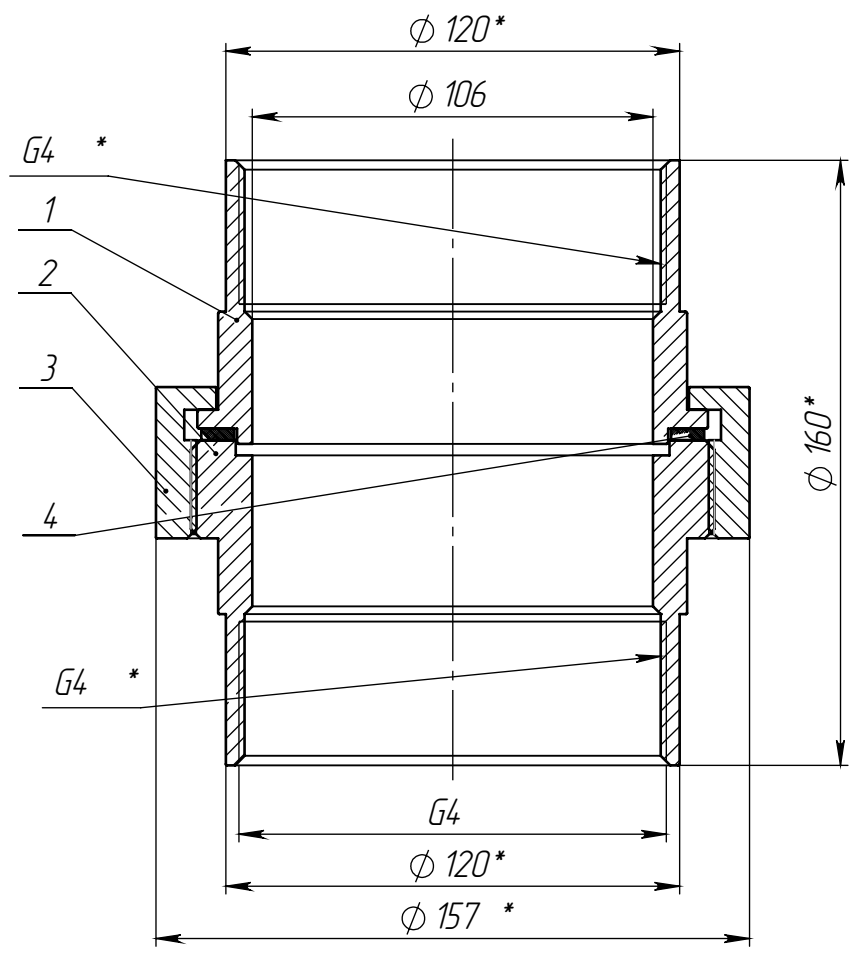
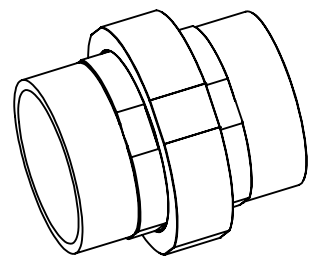


Перв. примен.  
Справ. №



- 1.\* Размеры для справок.
- 2. Изготавливать в соответствии с ТУ 24.20.40-002-42021074-2022.
- 3. Полное наименование изделия : Соединение разъёмное торцевое Ду100 внутренняя резьба - внутренняя резьба, G4-G4 сталь 20, с уплотнителем из фторопласта-4, общей длиной 160мм. Серия "ЯМАЛ" ТУ 24.20.40-002-42021074-2022.

Поз.	Обозначение	Наименование	Материал	Кол-во
1	С.Р.Т.ВР-С.100(114x4)Ст20.Ф4-160-1	Штуцер 4	Сталь 20 ГОСТ 1050-2013	1
2	С.Р.Т.ВР-ВР.100.G4-G4.Ст20.Ф4-160-2	Штуцер резьбовой	Сталь 20 ГОСТ 1050-2013	1
3	С.Р.Т.С-С.100(114x4)Ст20.Ф4-160-3	Гайка	Сталь 20 ГОСТ 1050-2013	1
4	С.Р.Т.С-С.100(114x4)Ст20.Ф4-160-4	Прокладка фторопластовая 133x115,6x3,0	Фторопласт-4 ГОСТ 10007-80	1

**С.Р.Т.ВР-ВР.100.G4-G4.Ст20.Ф4-160 СБ**

Изм/Лист	№ докум.	Подп.	Дата
Разраб.	Отников А.В		
Пров.	Сытенков А.В		
Т. контр.			
Н. контр.			
Утв.	Сытенкова М.М		

**Соединение разъёмное  
Серия "Ямал"**

Соединение разъёмное торцевое Ду100 внутренняя резьба - внутренняя резьба, G4-G4 сталь 20, с уплотнителем из фторопласта-4, общей длиной 160мм. Серия "ЯМАЛ" ТУ 24.20.40-002-42021074-2022.

Лит.	Масса	Масштаб
	5.20	1:2
Лист 1	Листов 1	

ООО "Трубопроводный мир"

Файл: С.Р.Т.ВР-ВР.100.G4-G4.Ст20.Ф4-160 СБ