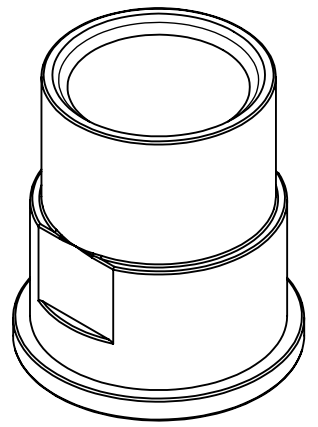
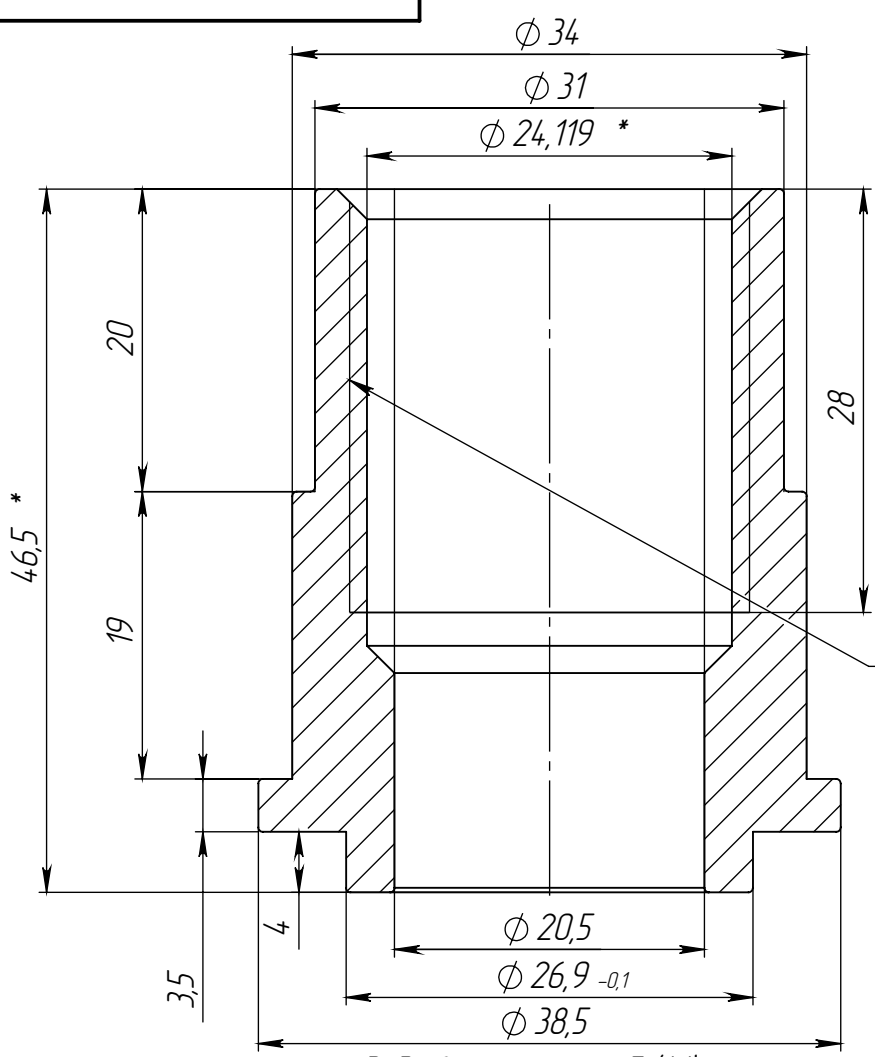
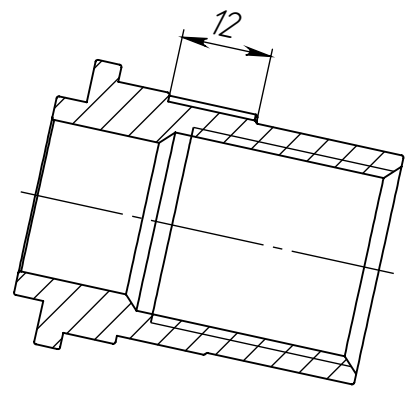
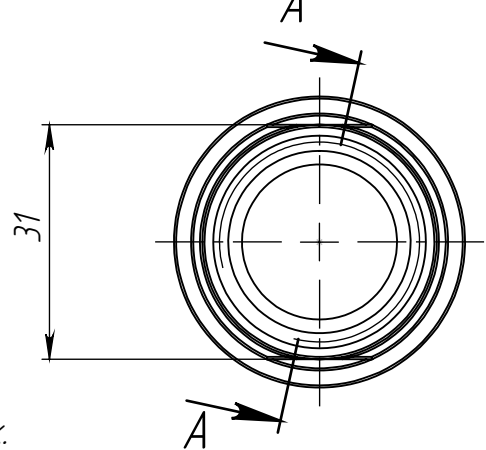


Справ. № Перв. примен.

Инв. № подл. Т. контр. Пров. Разрад. Подп. и дата. Взам. инв. № Инв. № докл. Подп. и дата.



Вид сверху масштаб (1:1)



A-A(1:1)

- 1.* Размер для справок.
2. Острые кромки притупить R 0,3.
3. Неуказанные предельные отклонения размеров H14, h14, ± t2/2.
4. Изготавливать в соответствии с ТУ 24.20.40-002-42021074-2022

С.Р.Т.ВР-С.20(26,9x3,2)Ст20.Ф4-94-1

Изм/Лист	№ докум.	Подп.	Дата
Разрад.	Отников А. В		
Пров.	Сытенков А. В		
Т. контр.			
Н. контр.			
Утв.	Сытенкова М. М		

Штуцер 3/4"

Лит.	Масса	Масштаб
	0.15	2:1
Лист 1	Листов 1	

ООО "Трубопроводный мир"

Файл: С.Р.Т.ВР-С.20(26,9x3,2)Ст20.Ф4-94-1