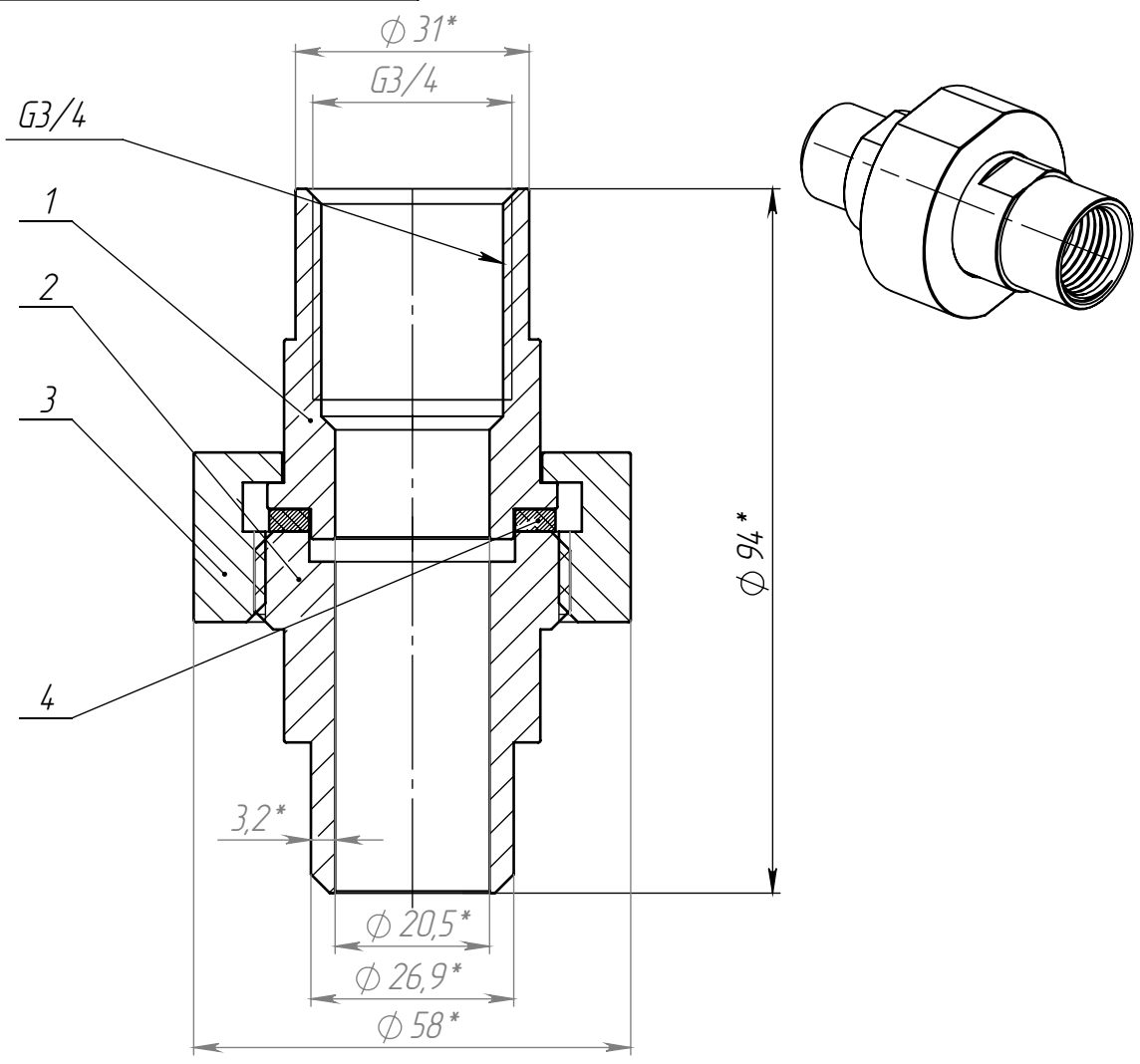


Справ. №	Перв. примен.
----------	---------------



- 1.* Размеры для справок.
- 2. Изготавливать в соответствии с ТУ 24.20.40-002-42021074-2022.
- 3. Полное наименование изделия : Соединение разъёмное торцевое Ду20 (26,9х3,2) наружная резьба - сварка, сталь 20, с уплотнителем из фторопласта-4, общей длиной 94 мм. Серия "ЯМАЛ" ТУ 24.20.40-002-42021074-2022.

Поз.	Обозначение	Наименование	Материал	Кол-во
1	С.Р.Т.ВР-С.20(26,9х3,2)Ст20.Ф4-94-1	Штуцер 3/4"	Сталь 20 ГОСТ 1050-2013	1
2	С.Р.Т.С-С.20(26,9х3,2)Ст20.Ф4-94-2	Штуцер резьбовой	Сталь 20 ГОСТ 1050-2013	1
3	С.Р.Т.С-С.20(26,9х3,2)Ст20.Ф4-94-3	Гайка	Сталь 20 ГОСТ 1050-2013	1
4	С.Р.Т.С-С.20(26,9х3,2)Ст20.Ф4-94-4	Прокладка фторопластовая 38х27,3х3,0	Фторопласт-4 ГОСТ 10007-80	1

С.Р.Т.ВР-С.20(26,9х3,2)Ст20.Ф4-94СБ

Изм/Лист	№ докум.	Подп.	Дата	Соединение разъёмное. Серия "Ямал".	Лит.	Масса	Масштаб
Разраб.	Отников А. В					0.58	1:1
Пров.	Сытенков А.В				Лист 1	Листов 1	
Т. контр.					ООО "Трубопроводный мир"		
Н. контр.					Соединение разъёмное торцевое Ду20 (26,9х3,2) наружная резьба - сварка, сталь 20, с уплотнителем из фторопласта-4, общей длиной 94 мм. Серия "ЯМАЛ" ТУ 24.20.40-002-42021074-2022.		
Утв.	Сытенкова М.М						