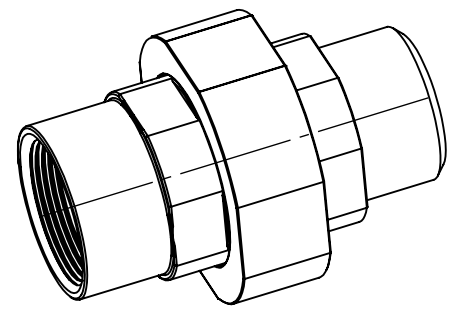
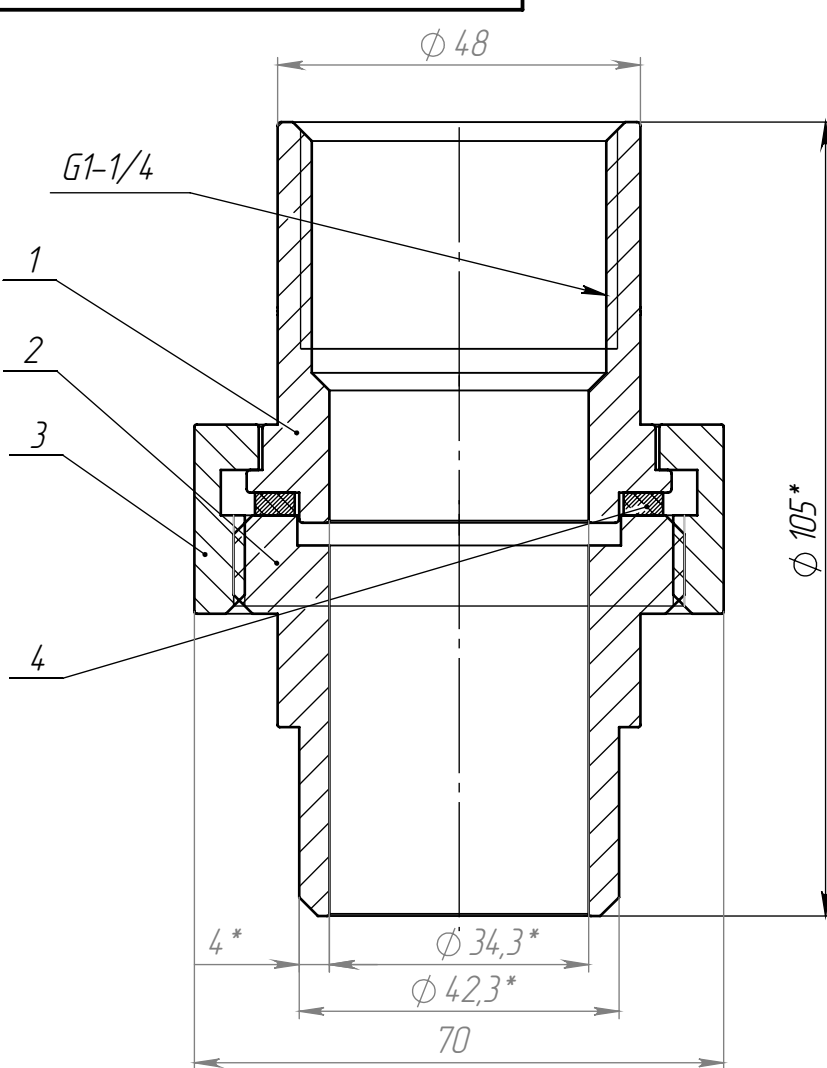


Перв. примен.
Справ. №



- 1* Размеры для справок.
 2. Изготавливать в соответствии с ТУ 24.20.40-002-42021074-2022.
 3. Полное наименование изделия : Соединение разъёмное торцевое Ду32 (42,3х4) внутренняя резьба - сварка, сталь 20, с уплотнителем из фторопласта-4, общей длиной 105 мм. Серия "ЯМАЛ" ТУ 24.20.40-002-42021074-2022.

| Поз. | Обозначение | Наименование | Материал | Кол-во |
|------|------------------------------------|--------------------------------------|----------------------------|--------|
| 1 | С.Р.Т.ВР-С.32(42,3х4)Ст20.Ф4-105-1 | Штуцер 1 1/4 " | Сталь 20 ГОСТ 535-88 | 1 |
| 2 | С.Р.Т.С-С.32(42,3х4)Ст20.Ф4-105-2 | Штуцер резьбовой | Сталь 20 ГОСТ 535-88 | 1 |
| 3 | С.Р.Т.С-С.32(42,3х4)Ст20.Ф4-105-3 | Гайка | Материал <не указан> | 1 |
| 4 | С.Р.Т.С-С.32(42,3х4)Ст20.Ф4-105-4 | Прокладка фторопластовая 54х43,5х3,0 | Фторопласт-4 ГОСТ 10007-80 | 1 |

С.Р.Т.ВР-С.32(42,3х4)Ст20.Ф4-105 СБ

| Изм/Лист | № докум. | Подп. | Дата |
|-----------|---------------|-------|------|
| Разраб. | Отников А.В | | |
| Пров. | Сытенков А.В | | |
| Т. контр. | | | |
| Н. контр. | | | |
| Утв. | Сытенкова М.М | | |

Соединение разъёмное
Серия "Ямал"

Соединение разъёмное торцевое Ду32 (42,3х4) внутренняя резьба - сварка, сталь 20, с уплотнителем из фторопласта-4, общей длиной 105 мм. Серия "ЯМАЛ" ТУ 24.20.40-002-42021074-2022.

| Лит. | Масса | Масштаб |
|--------|----------|---------|
| | 1.03 | 1:1 |
| Лист 1 | Листов 1 | |

ООО "Трубопроводный мир"

Файл: С.Р.Т.ВР-С.32(42,3х4)Ст20.Ф4-105 СБ