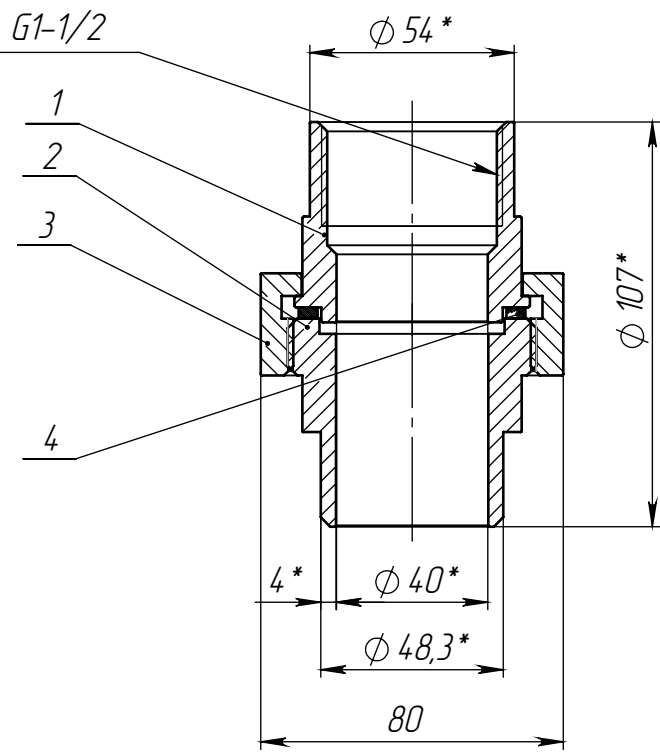
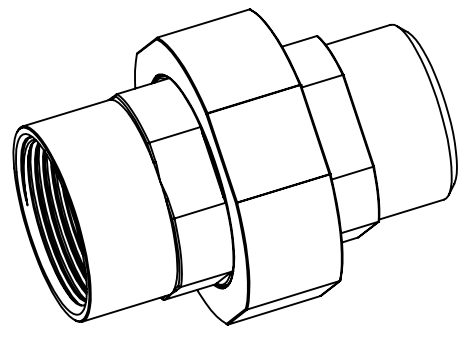


Перв. примен.

Справ. №



- 1.* Размеры для справок.
- 2. Изготавливать в соответствии с ТУ 24.20.40-002-42021074-2022.
- 3. Полное наименование изделия : Соединение разъёмное торцевое Ду40 (48х4) внутренняя резьба - сварка, сталь 20, с уплотнителем из фторопласта-4, общей длиной 107 мм. Серия "ЯМАЛ" ТУ 24.20.40-002-42021074-2022.

Подп. и дата

Взам. инв. №

Инв. № докл.

Подп. и дата

Инв. № подл.

Поз.	Обозначение	Наименование	Материал	Кол-во
1	С.Р.Т.ВР-С.40(48х4)Ст20.Ф4-107-1	Штуцер 1 1/2	Материал <не указан>	1
2	С.Р.Т.С-С.40(48х4)Ст20.Ф4-107-2	Штуцер резьбовой	Материал <не указан>	1
3	С.Р.Т.С-С.40(48х4)Ст20.Ф4-107-3	Гайка	Материал <не указан>	1
4	С.Р.Т.С-С.40(48х4)Ст20.Ф4-107-4	Прокладка фторопластовая 60х50х3,0	Фторопласт-4 ГОСТ 10007-80	1

С.Р.Т.ВР-С.40(48х4)Ст20.Ф4-107 СБ

Изм/Лист	№ докум.	Подп.	Дата
Разраб.	Отников А. В		
Пров.	Сытенков А.В		
Т. контр.			
Н. контр.			
Утв.	Сытенкова М.М		

Соединение разъёмное
Серия "Ямал"

Лит.	Масса	Масштаб
	1.21	1:2
Лист 1	Листов 1	

Соединение разъёмное торцевое Ду40 (48х4) внутренняя резьба - сварка, сталь 20, с уплотнителем из фторопласта-4, общей длиной 107 мм. Серия "ЯМАЛ" ТУ 24.20.40-002-42021074-2022.

ООО "Трубопроводный мир"

Файл: С.Р.Т.ВР-С.40(48х4)Ст20.Ф4-107 СБ