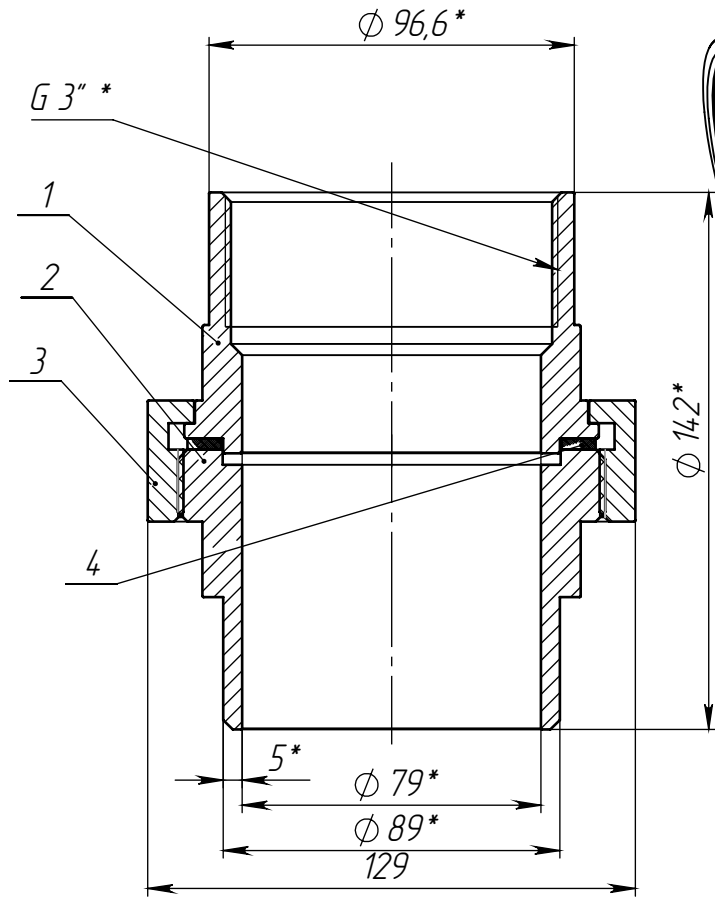


Справ. № _____
Перв. примен. _____



1.* Размеры для справок.
2. Изготавливать в соответствии с ТУ 24.20.40-002-42021074-2022.
3. Полное наименование изделия : Соединение разъёмное торцевое Ду80(89х5) внутренняя резьба – сварка, сталь 20, с уплотнителем из фторопласта-4, общей длиной 141мм. Серия "ЯМАЛ" ТУ 24.20.40-002-42021074-2022.

Поз.	Обозначение	Наименование	Материал	Кол-во
1	С.Р.Т.ВР-С.80(89х5)Ст20.Ф4-142-1	Штуцер 3"	Сталь 20 ГОСТ 1050-2013	1
2	С.Р.Т.С-С.80(89х5)Ст20.Ф4-142-2	Штуцер резьбовой	Сталь 20 ГОСТ 1050-2013	1
3	С.Р.Т.С-С.80(89х5)Ст20.Ф4-142-3	Гайка	Сталь 20 ГОСТ 1050-2013	1
4	С.Р.Т.С-С.80(89х5)Ст20.Ф4-142-4	Прокладка фторопластовая 108х90х3,0	Фторопласт-4 ГОСТ 10007-80	1

С.Р.Т.ВР-С.80(89х5)Ст20.Ф4-142 СБ

Изм/Лист	№ докум.	Подп.	Дата	Лит.	Масса	Масштаб
Разраб.	Отников А. В				3.89	1:2
Пров.	Сытенков А.В					
Т. контр.				Лист 1	Листов 1	
Н. контр.				ООО "Трубопроводный мир"		
Утв.	Сытенкова М.М			Соединение разъёмное торцевое Ду80(89х5) внутренняя резьба – сварка, сталь 20, с уплотнителем из фторопласта-4, общей длиной 141мм. Серия "ЯМАЛ" ТУ 24.20.40-002-42021074-2022.		

Файл: С.Р.Т.ВР-С.80(89х5)Ст20.Ф4-142 СБ