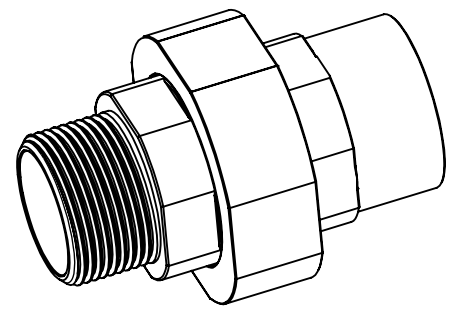
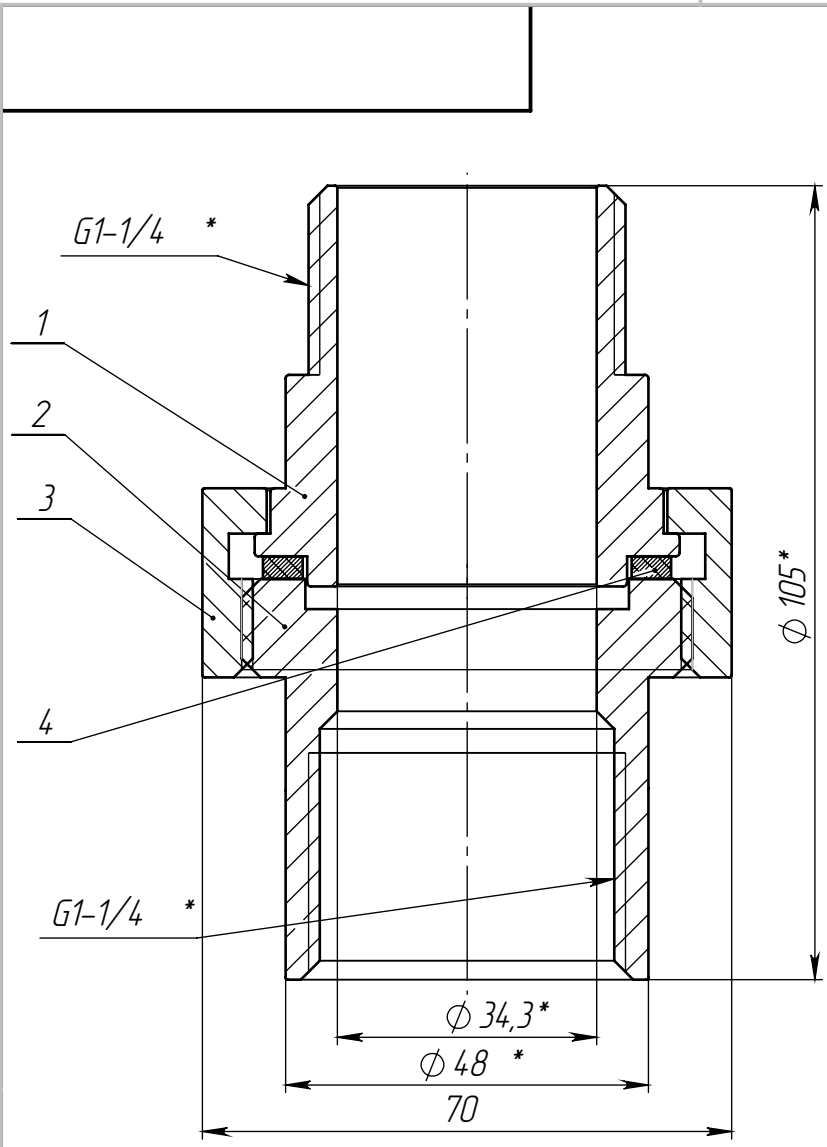


Перв. примен.  
Справ. №



- 1\* Размеры для справок.  
 2. Изготавливать в соответствии с ТУ 24.20.40-002-42021074-2022.  
 3. Полное наименование изделия : Соединение разъёмное торцевое Ду32 наружная резьба - внутренняя резьба, G1 1/4-G1 1/4 сталь 20, с уплотнителем из фторопласта-4, общей длиной 105 мм. Серия "ЯМАЛ" ТУ 24.20.40-002-42021074-2022.

Поз.	Обозначение	Наименование	Материал	Кол-во
1	С.Р.Т.НР-С.32(42,3х4)Ст20.Ф4-105-1	Штуцер 1 1/4	Сталь 20 ГОСТ 535-88	1
2	С.Р.Т.ВР-ВР.32.G1.114-G1.114.Ст20.Ф4-105-2	Штуцер резьбовой	Сталь 20 1050-2013	1
3	С.Р.Т.С-С.32(42,3х4)Ст20.Ф4-105-3	Гайка	Сталь 20 ГОСТ 1050-2013	1
4	С.Р.Т.С-С.32(42,3х4)Ст20.Ф4-105-4	Прокладка фторопластовая 54x4,3,5x3,0	Фторопласт-4 ГОСТ 10007-80	1

**С.Р.Т.НР-ВР.32.G1.114-G1.114.Ст20.Ф4-105 СБ**

Изм/Лист	№ докум.	Подп.	Дата
Разраб.	Отников А.В		
Пров.	Сытенков А.В		
Т. контр.			
Н. контр.			
Утв.	Сытенкова М.М		

**Соединение разъёмное  
Серия "Ямал"**

Соединение разъёмное торцевое Ду32 наружная резьба - внутренняя резьба, G1 1/4-G1 1/4 сталь 20, с уплотнителем из фторопласта-4, общей длиной 105 мм. Серия "ЯМАЛ" ТУ 24.20.40-002-42021074-2022.

Лит.	Масса	Масштаб
	1.02	1:1
Лист 1	Листов 1	
ООО "Трубопроводный мир"		

Файл: С.Р.Т.НР-ВР.32.G1.114-G1.114.Ст20.Ф4-105 СБ