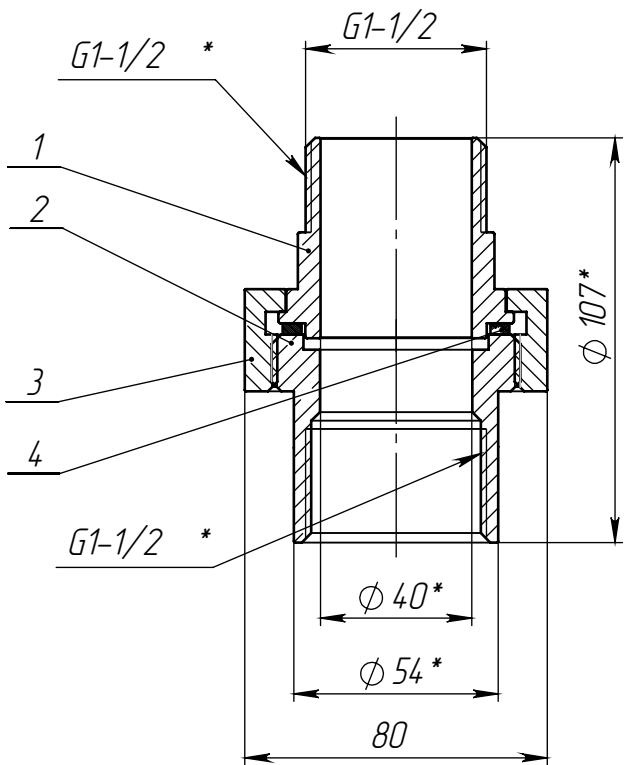
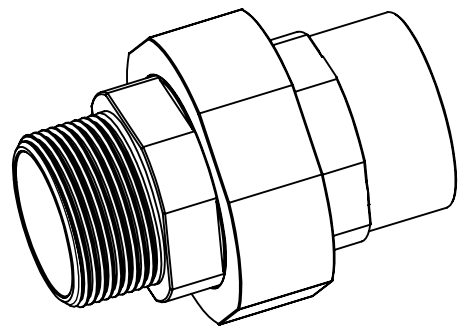


Перв. примен.  
Справ. №



- 1.\* Размеры для справок.  
 2. Изготавливать в соответствии с ТУ 24.20.40-002-42021074-2022.  
 3. Полное наименование изделия : Соединение разъёмное торцевое Ду40 наружная резьба – внутренняя резьба, G1.1/2-G1.1/2, сталь 20, с уплотнителем из фторопласта-4, общей длиной 107 мм. Серия "ЯМАЛ" ТУ 24.20.40-002-42021074-2022.

Поз.	Обозначение	Наименование	Материал	Кол-во
1	С.Р.Т.НР-С.40(48x4)Ст20.Ф4-107-1	Штуцер 1 1/2	Сталь 20 ГОСТ 1050-2013	1
2	С.Р.Т.ВР-ВР.40.G1.1/2-G1.1/2.Ст20.Ф4-107-2	Штуцер резьбовой	Сталь 20 1050-2013	1
3	С.Р.Т.С-С.40(48x4)Ст20.Ф4-107-3	Гайка	Сталь 20 1050-2013	1
4	С.Р.Т.С-С.40(48x4)Ст20.Ф4-107-4	Прокладка фторопластовая 60x50x3,0	Фторопласт-4 ГОСТ 10007-80	1

**С.Р.Т.НР-ВР.40.G1.1/2-G1.1/2.Ст20.Ф4-107 СБ**

Изм/Лист	№ докум.	Подп.	Дата	Лит.	Масса	Масштаб
Разраб.	Отников А. В				1.21	1:2
Пров.	Сытенков А.В					
Т. контр.				Лист 1	Листов 1	
Н. контр.				ООО "Трубопроводный мир"		
Утв.	Сытенкова М.М			Соединение разъёмное торцевое Ду40 наружная резьба – внутренняя резьба, G1.1/2-G1.1/2, сталь 20, с уплотнителем из фторопласта-4, общей длиной 107 мм. Серия "ЯМАЛ" ТУ 24.20.40-002-42021074-2022.		

Файл: С.Р.Т.НР-ВР.40.G1.1/2-G1.1/2.Ст20.Ф4-107 СБ