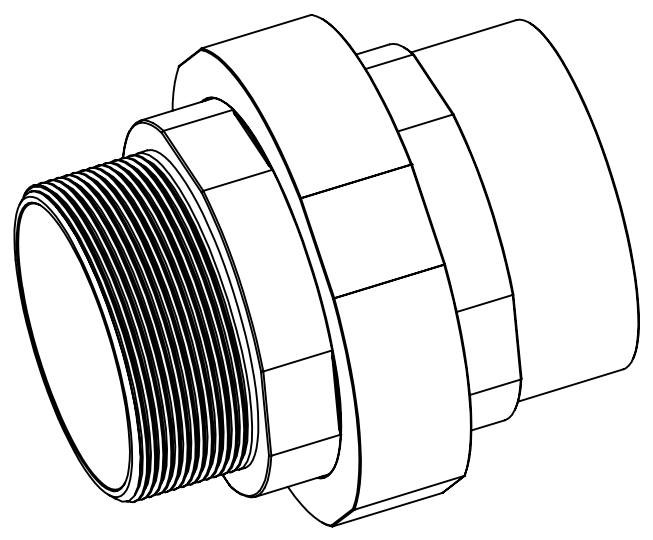
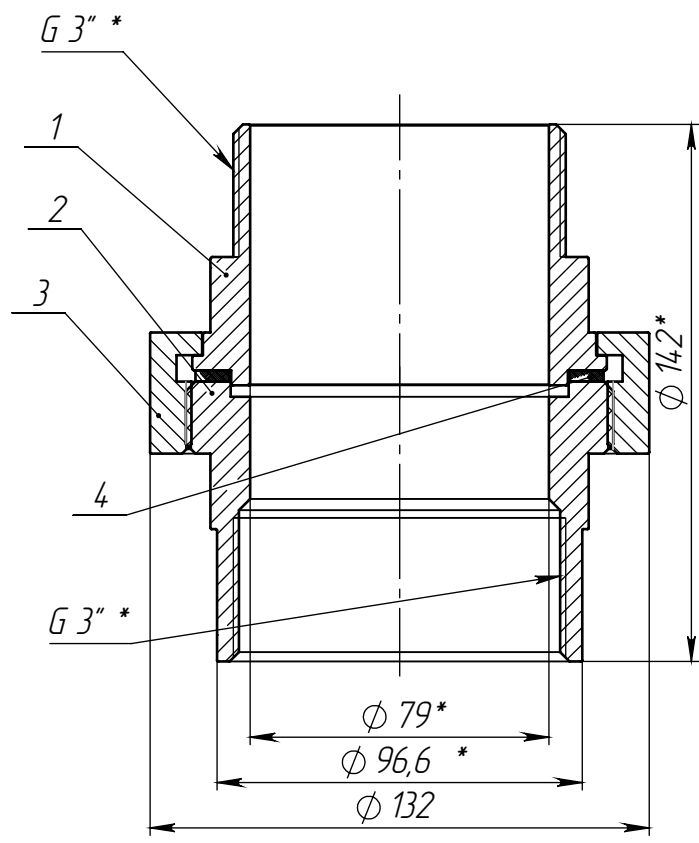


Справ. №
Перв. примен.



- 1.* Размеры для справок.
- 2. Изготавливать в соответствии с ТУ 24.20.40-002-42021074-2022.
- 3. Полное наименование изделия : Соединение разъёмное торцевое Ду80 наружная резьба - внутренняя резьба, G3 -G3, сталь 20, с уплотнителем из фторопласта-4, общей длиной 141мм. Серия "ЯМАЛ" ТУ 24.20.40-002-42021074-2022.

Поз.	Обозначение	Наименование	Материал	Кол-во
1	С.Р.Т.НР-С.80(89x5)Ст20.Ф4-142-1	Штуцер 3"	Сталь 20 ГОСТ 1050-2013	1
2	С.Р.Т.ВР-ВР.80.G3-G3.Ст20.Ф4-142-2	Штуцер резьбовой	Сталь 20 ГОСТ 1050-2013	1
3	С.Р.Т.С-С.80(89x5)Ст20.Ф4-142-3	Гайка	Сталь 20 ГОСТ 1050-2013	1
4	С.Р.Т.С-С.80(89x5)Ст20.Ф4-142-4	Прокладка фторопластовая 108x90x3,0	Фторопласт-4 ГОСТ 10007-80	1

С.Р.Т.НР-ВР.80.G3-G3.Ст20.Ф4-142 СБ

Изм/Лист	№ докум.	Подп.	Дата
Разраб.	Отников А. В		
Пров.	Сытенков А.В		
Т. контр.			
Н. контр.			
Утв.	Сытенкова М.М		

Соединение разъёмное
Серия "Ямал"

Лит.	Масса	Масштаб
	3.85	1:2
Лист 1	Листов 1	

Соединение разъёмное торцевое Ду80 наружная резьба - внутренняя резьба, G3 -G3, сталь 20, с уплотнителем из фторопласта-4, общей длиной 141мм. Серия "ЯМАЛ" ТУ 24.20.40-002-42021074-2022.

ООО "Трубопроводный мир"

Файл: С.Р.Т.НР-ВР.80.G3-G3.Ст20.Ф4-142 СБ