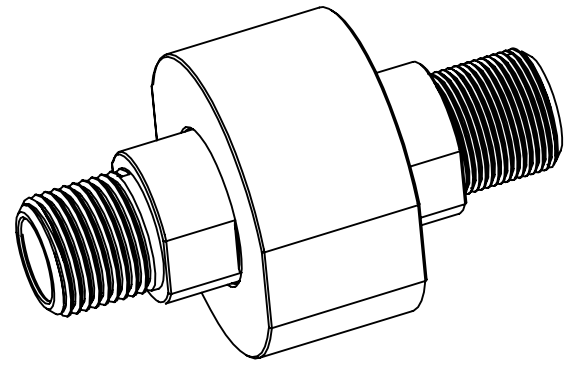
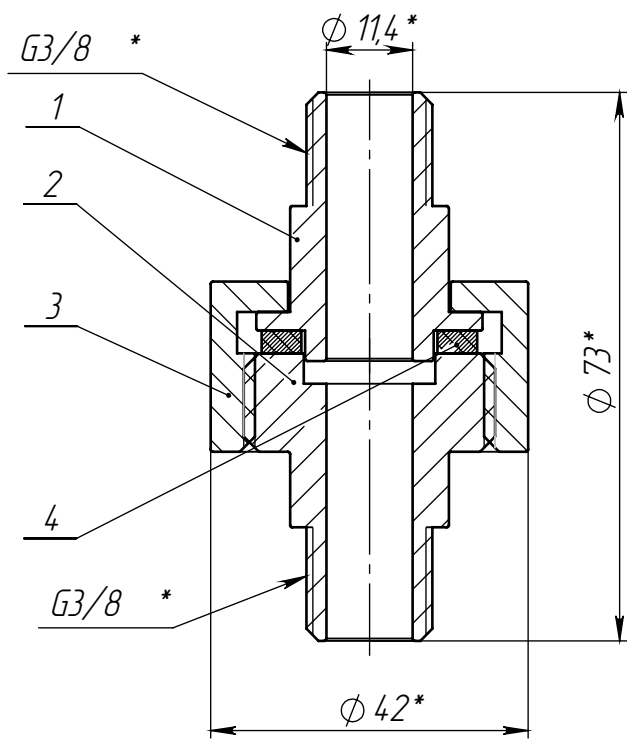


Перв. примен.

Справ. №



- 1.* Размеры для справок.
- 2. Изготавливать в соответствии с ТУ 24.20.40-002-42021074-2022.
- 3. Полное наименование изделия : Соединение разъёмное торцевое Ду10 наружная резьба - наружная резьба, G318-G318 ,сталь 20, с уплотнителем из фторопласта-4, общей длиной 73 мм. Серия "ЯМАЛ" ТУ 24.20.40-002-42021074-2022.

Поз.	Обозначение	Наименование	Материал	Кол-во
1	С.Р.Т.НР-С.10(17x2,8)Ст20.Ф4-73-1	Штуцер 3/8	Сталь 20 ГОСТ 1050-2013	1
2	С.Р.Т.НР-НР.10.G318-G318.Ст20.Ф4-73-2	Штуцер резьбовой	Сталь 20 ГОСТ 1050-2013	1
3	С.Р.Т.С-С.10(17x2,8)Ст20.Ф4-73-3	Гайка	Сталь 20 ГОСТ 1050-2013	1
4	С.Р.Т.С-С.10(17x2,8)Ст20.Ф4-73-4	Кольцо уплотнительное 28,5x18x3,0	Фторопласт-4 ГОСТ 10007-80	1

С.Р.Т.НР-НР.10.G318-G318.Ст20.Ф4-73 СБ

Изм/Лист	№ докум.	Подп.	Дата
Разраб.	Отников А.В		
Пров.	Сытенков А.В		
Т. контр.			
Н. контр.			
Утв.	Сытенкова М.М		

**Соединение разъёмное
Серия "Ямал"**

Соединение разъёмное торцевое Ду10 наружная резьба - наружная резьба, G318-G318 ,сталь 20, с уплотнителем из фторопласта-4, общей длиной 73 мм. Серия "ЯМАЛ" ТУ 24.20.40-002-42021074-2022.

Лит.	Масса	Масштаб
	0.27	1:1
Лист 1	Листов 1	

ООО "Трубопроводный мир"

Файл: С.Р.Т.НР-НР.10.G318-G318.Ст20.Ф4-73 СБ