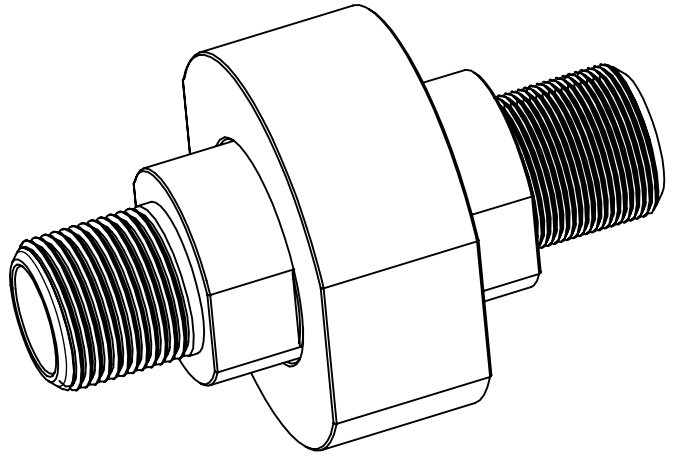
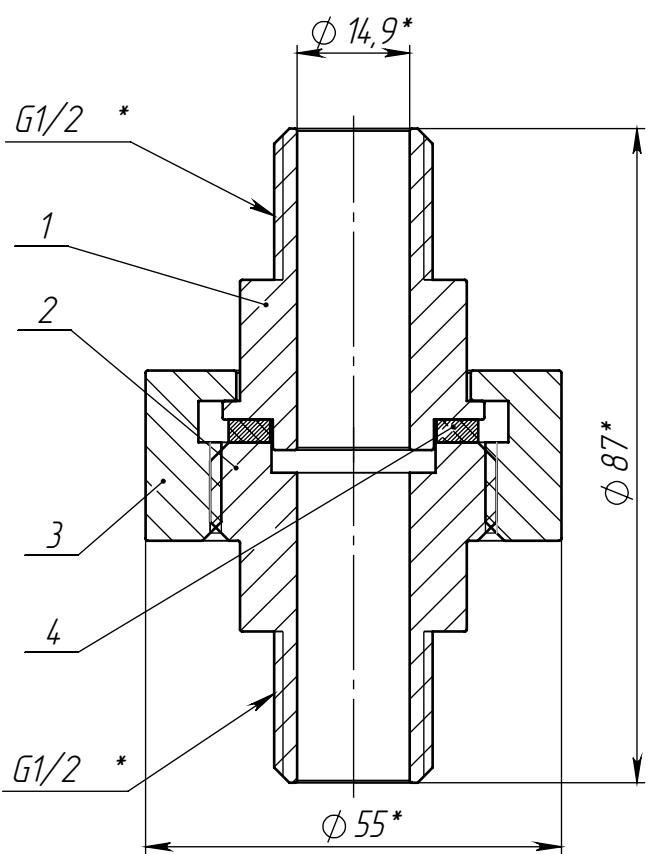


Перв. примен.

Справ. №



- 1.* Размеры для справок.
- 2. Изготавливать в соответствии с ТУ 24.20.40-002-42021074-2022.
- 3. Полное наименование изделия : Соединение разъёмное торцевое Ду15 наружная резьба - наружная резьба , G112-G112 сталь 20, с уплотнителем из фторопласта-4, общей длиной 87 мм. Серия "ЯМАЛ" ТУ 24.20.40-002-42021074-2022.

Поз.	Обозначение	Наименование	Материал	Кол-во
1	С.Р.Т.НР-С.15(21,3х3,2)Ст20.Ф4-87-1	Штуцер 1/2	Сталь 20 1050-2013	1
2	С.Р.Т.НР-НР.15.G112-G112.Ст20.Ф4-87-2	Штуцер резьбовой	Сталь 20 1050-2013	1
3	С.Р.Т.С-С.15(21,3х3,2)Ст20.Ф4-87-3	Гайка	Сталь 20 1050-2013	1
4	С.Р.Т.С-С.15(21,3х3,2)Ст20.Ф4-87-4	Кольцо уплотнительное 33х22х3,0	Фторопласт-4 ГОСТ 10007-80	1

С.Р.Т.НР-НР.15.G112-G112.Ст20.Ф4-87 СБ

Изм/Лист	№ докум.	Подп.	Дата
Разраб.	Отников А.В		
Пров.	Сытенков А.В		
Т. контр.			
Н. контр.			
Утв.	Сытенкова М.М		

**Соединение разъёмное
Серия "Ямал"**

Соединение разъёмное торцевое Ду15 наружная резьба - наружная резьба , G112-G112 сталь 20, с уплотнителем из фторопласта-4, общей длиной 87 мм. Серия "ЯМАЛ" ТУ 24.20.40-002-42021074-2022.

Лит.	Масса	Масштаб
	0.50	1:1
Лист 1	Листов 1	

ООО "Трубопроводный мир"

Файл: С.Р.Т.НР-НР.15.G112-G112.Ст20.Ф4-87 СБ