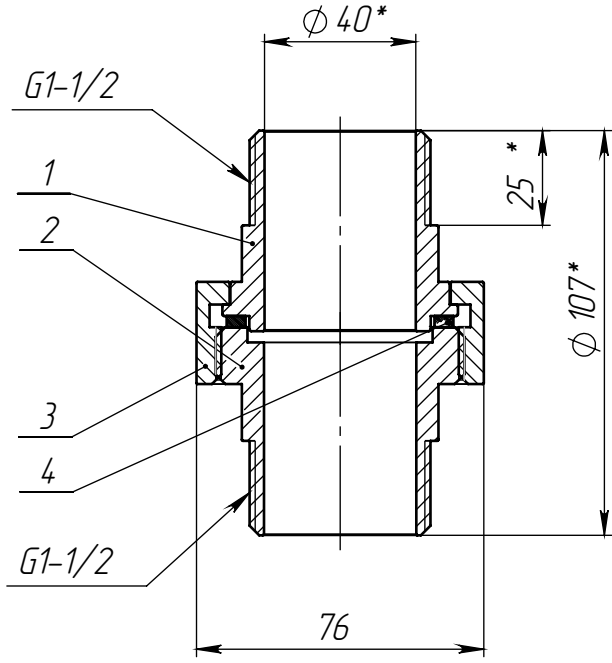
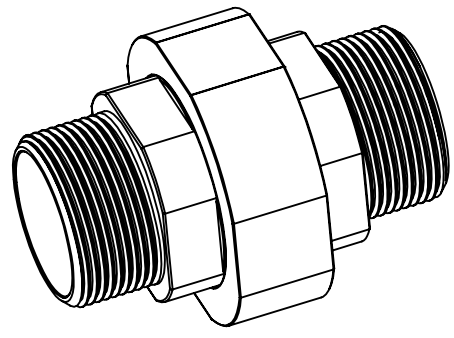


Перв. примен.

Справ. №



1. \*Размеры для справок.
2. Изготавливать в соответствии с ТУ 24.20.40-002-42021074-2022
3. Полное наименование изделия : Соединение разъёмное торцевое Ду 40 наружная резьба - наружная резьба, G1.112-G1.112 сталь 20, с уплотнителем из фторопласта-4, общей длиной 107 мм. Серия "ЯМАЛ" ТУ 24.20.40-002-42021074-2022..

Поз.	Обозначение	Наименование	Материал	Кол-во
1	С.Р.Т.НР-С.40(48x4)Ст20.Ф4-107-1	Штуцер 1 1/2	Сталь 20 ГОСТ 1050-2013	1
2	С.Р.Т.НР-НР.40.G1.112-G1.112.Ст20.Ф4-107-2	Штуцер резьбовой	Сталь 20 ГОСТ 1050-2013	1
3	С.Р.Т.С-С.40(48x4)Ст20.Ф4-107-3	Гайка	Сталь 20 ГОСТ 1050-2013	1
4	С.Р.Т.С-С.40(48x4)Ст20.Ф4-107-4	Прокладка фторопластовая 60x50x3,0	Фторопласт-4 ГОСТ 10007-80	1

**С.Р.Т.НР-НР.40.G1.112-G1.112.Ст20.Ф4-107 СБ**

Изм/Лист	№ докум.	Подп.	Дата
Разраб.	Отников А. В		
Пров.	Сытенков А.В		
Т. контр.			
Н. контр.			
Утв.	Сытенкова М.М		

**Соединение разъёмное  
Серия "Ямал"**

Соединение разъёмное торцевое Ду 40 наружная резьба - наружная резьба, G1.112-G1.112 сталь 20, с уплотнителем из фторопласта-4, общей длиной 107 мм. Серия "ЯМАЛ" ТУ 24.20.40-002-42021074-2022..

Лит.	Масса	Масштаб
	1.19	1:2
Лист 1	Листов 1	

ООО "Трубопроводный мир"

Файл: С.Р.Т.НР-НР.40.G1.112-G1.112.Ст20.Ф4-107 СБ