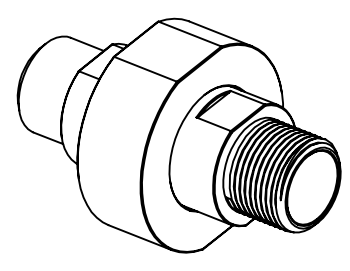
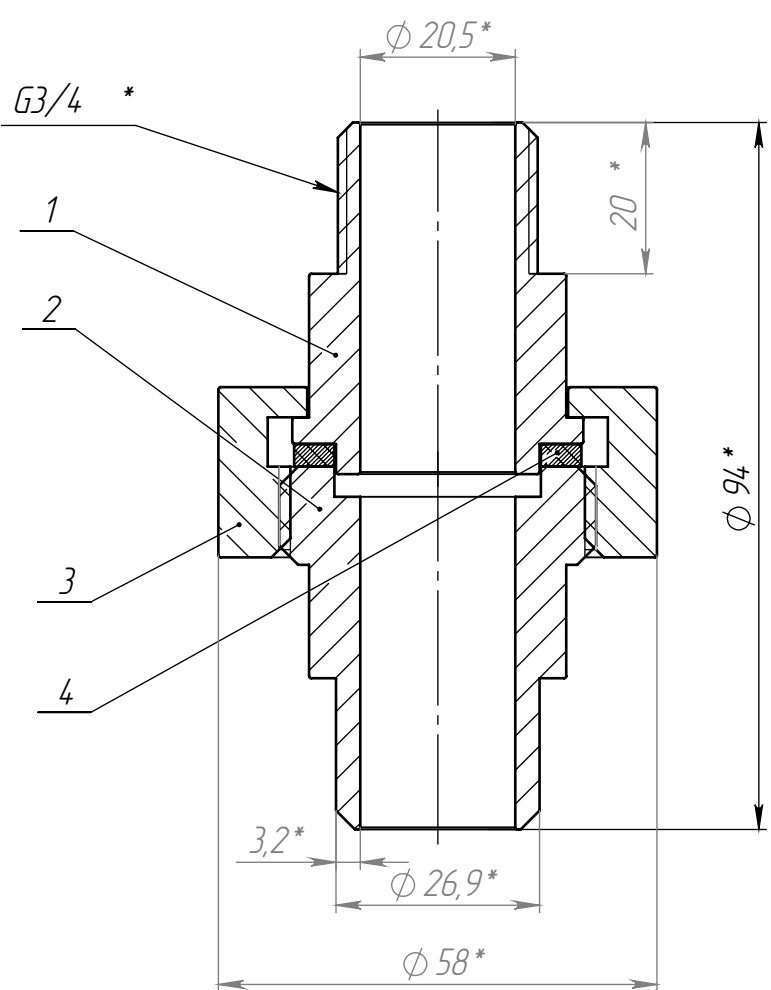


Справ. № Перв. примен.



- 1.* Размеры для справок.
 2. Изготавливать в соответствии с ТУ 24.20.40-002-42021074-2022.
 3. Полное наименование изделия : Соединение разъёмное торцевое Ду20 (26,9x3,2) наружная резьба - сварка, сталь 20, с уплотнителем из фторопласта-4, общей длиной 94 мм. Серия "ЯМАЛ" ТУ 24.20.40-002-42021074-2022.

Поз.	Обозначение	Наименование	Материал	Кол-во
1	С.Р.Т.НР-С.20(26,9x3,2)Ст20.Ф4-94-1	Штуцер 3/4	Сталь 20 ГОСТ 1050-2013	1
2	С.Р.Т.С-С.20(26,9x3,2)Ст20.Ф4-94-2	Штуцер резьбовой	Сталь 20 ГОСТ 1050-2013	1
3	С.Р.Т.С-С.20(26,9x3,2)Ст20.Ф4-94-3	Гайка	Сталь 20 ГОСТ 1050-2013	1
4	С.Р.Т.С-С.20(26,9x3,2)Ст20.Ф4-94-4	Прокладка фторопластовая 38x27,3x3,0	Фторопласт-4 ГОСТ 10007-80	1

С.Р.Т.НР-С.20(26,9x3,2)Ст20.Ф4-94СБ

Изм/Лист	№ докум.	Подп.	Дата
Разраб.	Отников А. В		
Пров.	Сытенков А.В		
Т. контр.			
Н. контр.			
Утв.	Сытенкова М.М		

Соединение разъёмное.
Серия "Ямал".

Лит.	Масса	Масштаб
	0.58	1:1
Лист 1	Листов 1	

Соединение разъёмное торцевое Ду20 (26,9x3,2) наружная резьба - сварка, сталь 20, с уплотнителем из фторопласта-4, общей длиной 94 мм. Серия "ЯМАЛ" ТУ 24.20.40-002-42021074-2022.

ООО "Трубопроводный мир"

Файл: С.Р.Т.НР-С.20(26,9x3,2)Ст20.Ф4-94СБ