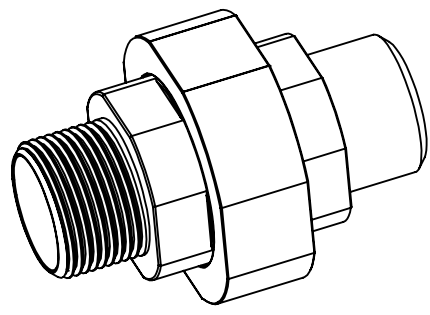
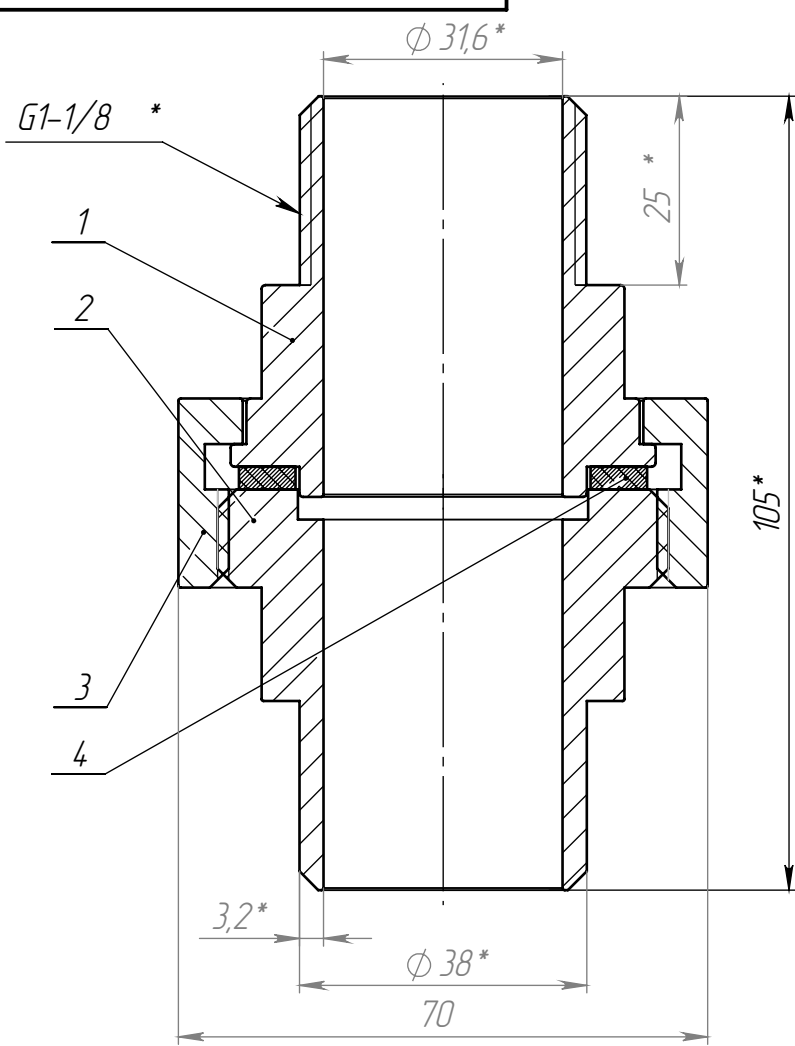


Перв. примен.
Справ. №



1. *Размеры для справок.
2. Изготавливать в соответствии с ТУ 24.20.40-002-42021074-2022.
3. Полное наименование изделия : Соединение разъёмное торцевое Ду32 (38x3,2) наружная резьба - сварка, сталь 20, с уплотнителем из фторопласта-4, общей длиной 105 мм. Серия "ЯМАЛ" ТУ 24.20.40-002-42021074-2022.

Поз.	Обозначение	Наименование	Материал	Кол-во
1	С.Р.Т.НР-С.32(38x3,2)Ст20.Ф4-105-1	Штуцер 1 1/8	Сталь 20 ГОСТ 535-88	1
2	С.Р.Т.С-С.32(38x3,2)Ст20.Ф4-105-2	Штуцер резьбовой	Сталь 20 ГОСТ 535-88	1
3	С.Р.Т.С-С.32(4,2,3x4)Ст20.Ф4-105-3	Гайка	Сталь 20 ГОСТ 1050-2013	1
4	С.Р.Т.С-С.32(38x3,2)Ст20.Ф4-105-4	Прокладка фторопластовая 54x39x3,0	Фторопласт-4 ГОСТ 10007-80	1

С.Р.Т.НР-С.32(38x3,2)Ст20.Ф4-105 СБ

Изм/Лист	№ докум.	Подп.	Дата
Разраб.	Отников А. В		
Пров.	Сытенков А.В		
Т. контр.			
Н. контр.			
Утв.	Сытенкова М.М		

Соединение разъёмное
Серия "Ямал"

Лит.	Масса	Масштаб
	1.03	1:1
Лист 1	Листов 1	

Соединение разъёмное торцевое Ду32 (38x3,2) наружная резьба - сварка, сталь 20, с уплотнителем из фторопласта-4, общей длиной 105 мм. Серия "ЯМАЛ" ТУ 24.20.40-002-42021074-2022.

ООО "Трубопроводный мир"

Файл: С.Р.Т.НР-С.32(38x3,2)Ст20.Ф4-105 СБ