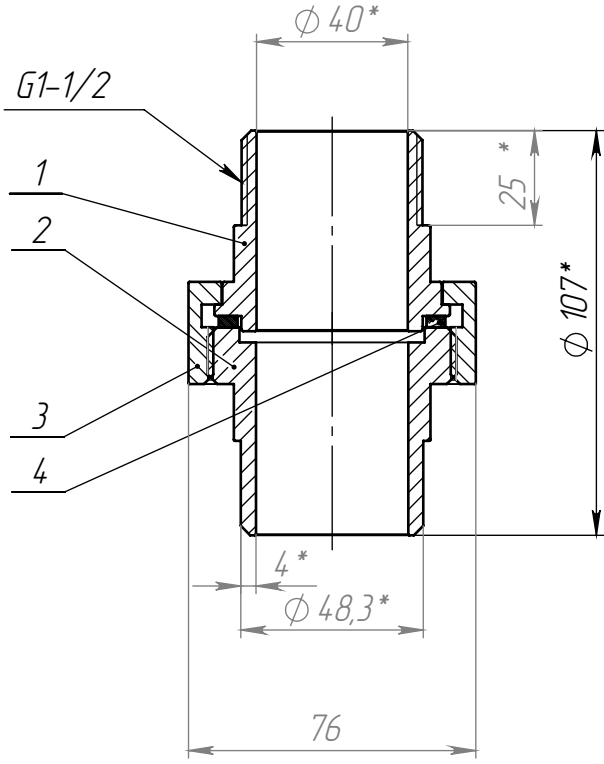
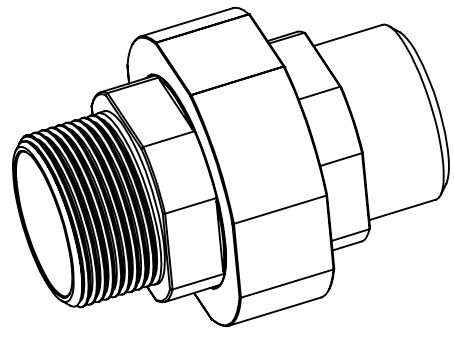


Перв. примен.

Справ. №



1. *Размеры для справок.
2. Изготавливать в соответствии с ТУ 24.20.40-002-42021074-2022
3. Полное наименование изделия : Соединение разъёмное торцевое Ду40 (48x4) наружная резьба - сварка, сталь 20, с уплотнителем из фторопласта-4, общей длиной 107 мм. Серия "ЯМАЛ" ТУ 24.20.40-002-42021074-2022..

Подп. и дата

Взам. инв. №

Подп. и дата

Изм/Лист

Н. контр.

Поз.	Обозначение	Наименование	Материал	Кол-во
1	С.Р.Т.НР-С.40(48x4)Ст20.Ф4-107-1	Штуцер 1 1/2	Сталь 20 ГОСТ 1050-2013	1
2	С.Р.Т.С-С.40(48x4)Ст20.Ф4-107-2	Штуцер резьбовой	Сталь 20 ГОСТ 1050-2013	1
3	С.Р.Т.С-С.40(48x4)Ст20.Ф4-107-3	Гайка	Сталь 20 ГОСТ 1050-2013	1
4	С.Р.Т.С-С.40(48x4)Ст20.Ф4-107-4	Прокладка фторопластовая 60x50x3,0	Фторопласт-4 ГОСТ 10007-80	1

С.Р.Т.НР-С.40(48x4)Ст20.Ф4-107 СБ

Изм/Лист	№ докум.	Подп.	Дата	Лит.	Масса	Масштаб
Разраб.	Отников А. В				1.20	1:2
Пров.	Сытенков А.В					
Т. контр.				Лист 1	Листов 1	
Н. контр.				ООО "Трубопроводный мир"		
Утв.	Сытенкова М.М			Соединение разъёмное торцевое Ду40 (48x4) наружная резьба - сварка, сталь 20, с уплотнителем из фторопласта-4, общей длиной 107 мм. Серия "ЯМАЛ" ТУ 24.20.40-002-42021074-2022..		

Файл: С.Р.Т.НР-С.40(48x4)Ст20.Ф4-107 СБ