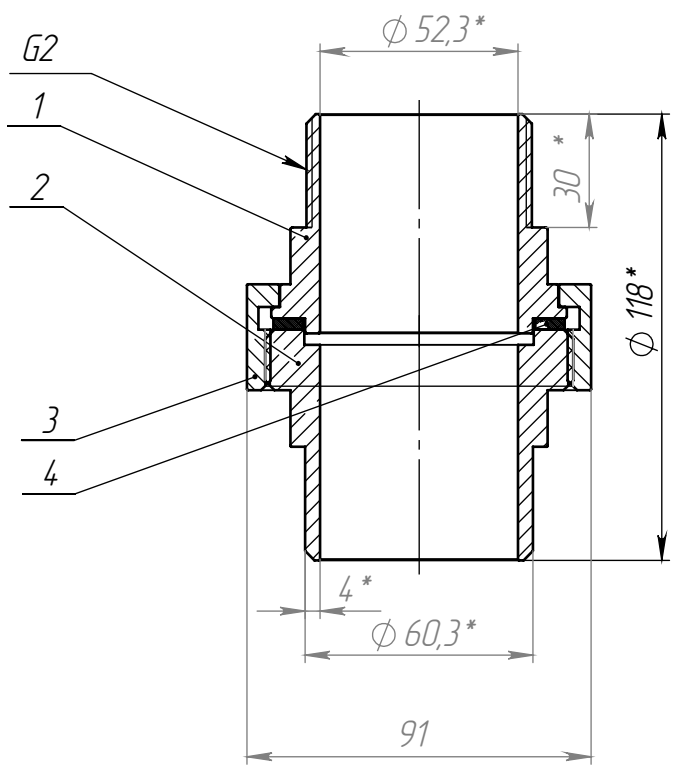
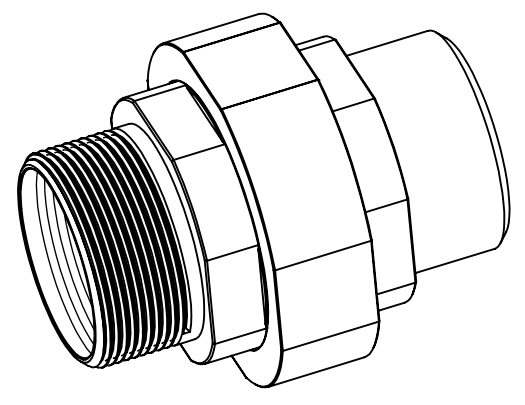


Справ. №
Перв. примен.



1. *Размеры для справок.
2. Изготавливать в соответствии с ТУ 24.20.40-002-42021074-2022.
3. Полное наименование изделия : Соединение разъёмное торцевое Ду50 (60,3х4) наружная резьба - сварка, сталь 20, с уплотнителем из фторопласта-4, общей длиной 118мм. Серия "ЯМАЛ" ТУ 24.20.40-002-42021074-2022.

| Поз. | Обозначение | Наименование | Материал | Кол-во |
|------|------------------------------------|--------------------------------------|----------------------------|--------|
| 1 | С.Р.Т.НР-С.50(60,3х4)Ст20.Ф4-118-1 | Штуцер 2" | Сталь 20 ГОСТ 1050-2013 | 1 |
| 2 | С.Р.Т.С-С.50(60,3х4)Ст20.Ф4-118-2 | Штуцер резьбовой | Сталь 20 ГОСТ 1050-2013 | 1 |
| 3 | С.Р.Т.С-С.50(60,3х4)Ст20.Ф4-118-3 | Гайка | Сталь 20 ГОСТ 1050-2013 | 1 |
| 4 | С.Р.Т.С-С.50(60,3х4)Ст20.Ф4-118-4 | Прокладка фторопластовая 77х61,5х3,0 | Фторопласт-4 ГОСТ 10007-80 | 1 |

С.Р.Т.НР-С.50(60,3х4)Ст20.Ф4-118 СБ

| Изм/Лист | № докум. | Подп. | Дата | Лит. | Масса | Масштаб |
|-----------|---------------|-------|------|--|----------|---------|
| Разраб. | Отников А. В | | | | 1.74 | 1:2 |
| Пров. | Сытенков А.В | | | | | |
| Т. контр. | | | | Лист 1 | Листов 1 | |
| Н. контр. | | | | ООО "Трубопроводный мир" | | |
| Утв. | Сытенкова М.М | | | Соединение разъёмное торцевое Ду50 (60,3х4) наружная резьба - сварка, сталь 20, с уплотнителем из фторопласта-4, общей длиной 118мм. Серия "ЯМАЛ" ТУ 24.20.40-002-42021074-2022. | | |

Файл: С.Р.Т.НР-С.50(60,3х4)Ст20.Ф4-118 СБ