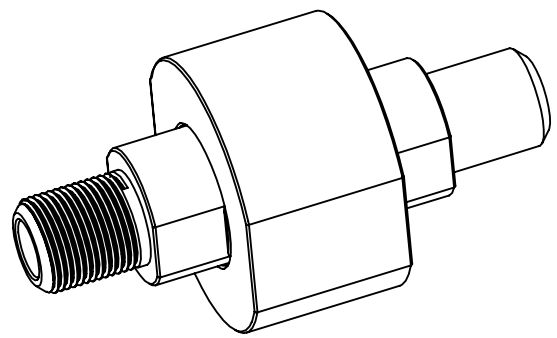
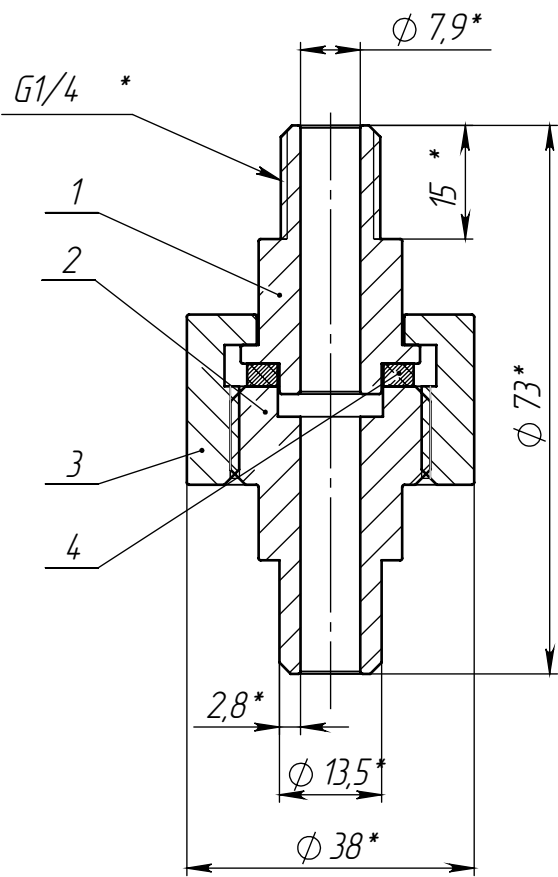


Справ. № _____
Перв. примен. _____



- 1.* Размеры для справок.
- 2. Изготавливать в соответствии с ТУ 24.20.40-002-42021074-2022.
- 3. Полное наименование изделия : Соединение разъёмное торцевое Ду8 (13,5x2,8) наружная резьба - сварка, сталь 20, с уплотнителем из фторопласта-4, общей длиной 73 мм. Серия "ЯМАЛ" ТУ 24.20.40-002-42021074-2022.

Изм. № _____
Т. контр. _____
Пров. _____
Разраб. _____
Изм/Лист № докум. _____
Подп. _____
Дата _____
Инд. № подл. _____
Взам. инв. № _____
Инв. № дубл. _____
Подп. и дата _____

Поз.	Обозначение	Наименование	Материал	Кол-во
1	С.Р.Т.НР-С.8(13,5x2,8)Ст20.Ф4-73-1	Штуцер 1/4	Сталь 20 ГОСТ 1050-2013	1
2	С.Р.Т.С-С.8(13,5x2,8)Ст20.Ф4-73-2	Штуцер резьбовой	Сталь 20 ГОСТ 1050-2013	1
3	С.Р.Т.С-С.8(13,5x2,8)Ст20.Ф4-73-3	Гайка	Сталь 20 ГОСТ 1050-2013	1
4	С.Р.Т.С-С.8(13,5x2,8)Ст20.Ф4-73-4	Кольцо уплотнительное 22x14x3,0	Фторопласт-4 ГОСТ 10007-80	1

С.Р.Т.НР-С.8(13,5x2,8)Ст20.Ф4-73 СБ

<p>Соединение разъёмное Серия "Ямал"</p>				Лит.	Масса	Масштаб
					0.23	1:1
<p>Соединение разъёмное торцевое Ду8 (13,5x2,8) наружная резьба - сварка, сталь 20, с уплотнителем из фторопласта-4, общей длиной 73 мм. Серия "ЯМАЛ" ТУ 24.20.40-002-42021074-2022.</p>				Лист 1	Листов 1	
				ООО "Трубопроводный мир"		

Файл: С.Р.Т.НР-С.8(13,5x2,8)Ст20.Ф4-73 СБ