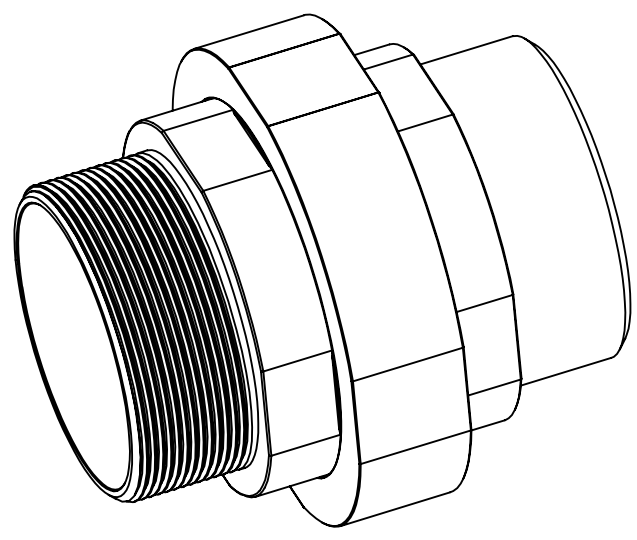
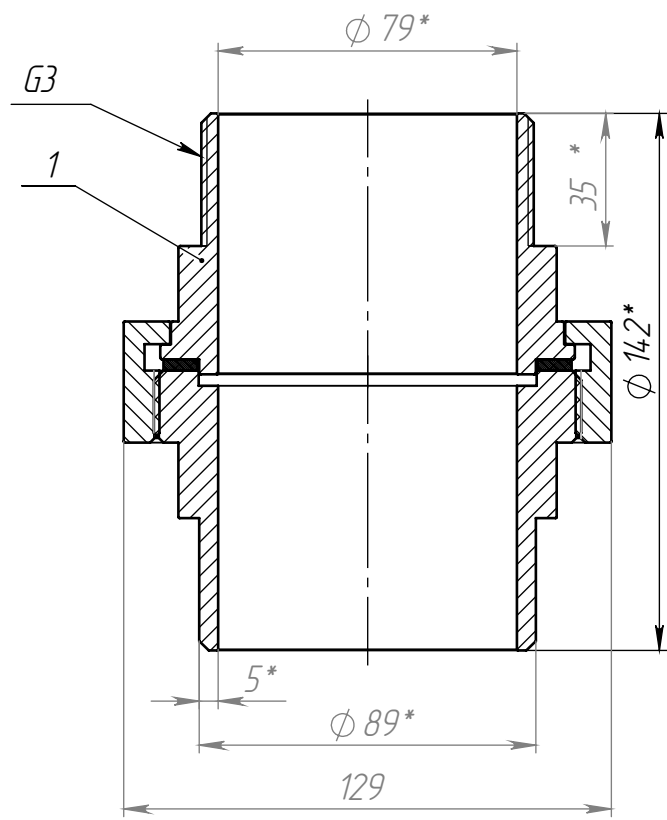


Справ. №	Перв. примен.
----------	---------------



- *Размеры для справок.
- Изготавливать в соответствии с ТУ 24.20.40-002-42021074-2022.
- Полное наименование изделия : Соединение разъемное торцевое Ду80(89x5) наружная резьба - сварка, сталь 20, с уплотнителем из фторопласта-4, общей длиной 142мм. Серия "ЯМАЛ" ТУ 24.20.40-002-42021074-2022.

Поз.	Обозначение	Наименование	Материал	Кол-во
1	С.Р.Т.НР-С.80(89x5)Ст20.Ф4-142-1	Штуцер 3"	Сталь 20 ГОСТ 1050-2013	1
2	С.Р.Т.С-С.80(89x5)Ст20.Ф4-142-2	Штуцер резьбовой	Сталь 20 ГОСТ 1050-2013	1
3	С.Р.Т.С-С.80(89x5)Ст20.Ф4-142-3	Гайка	Сталь 20 ГОСТ 1050-2013	1
4	С.Р.Т.С-С.80(89x5)Ст20.Ф4-142-4	Прокладка фторопластовая 108x90x3,0	Фторопласт-4 ГОСТ 10007-80	1

Изм/Лист	№ докум.	Подп.	Дата
Разраб.	Отников А. В		
Пров.	Сытенков А.В		
Т. контр.			
Н. контр.			
Утв.	Сытенкова М.М		

С.Р.Т.НР-С.80(89x5)Ст20.Ф4-142 СБ					
Соединение разъемное Серия "Ямал"			Лит.	Масса	Масштаб
				3.79	1:2
			Лист 1	Листов 1	
Соединение разъемное торцевое Ду80(89x5) наружная резьба - сварка, сталь 20, с уплотнителем из фторопласта-4, общей длиной 142мм. Серия "ЯМАЛ" ТУ 24.20.40-002-42021074-2022.			ООО "Трубопроводный мир"		

Файл: С.Р.Т.НР-С.80(89x5)Ст20.Ф4-142 СБ