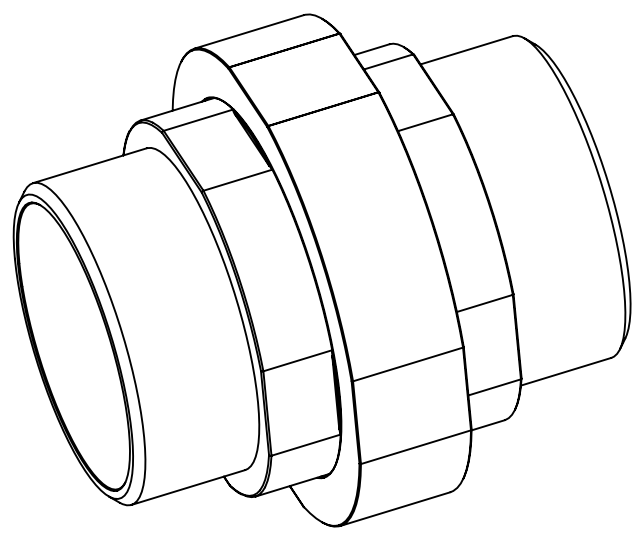
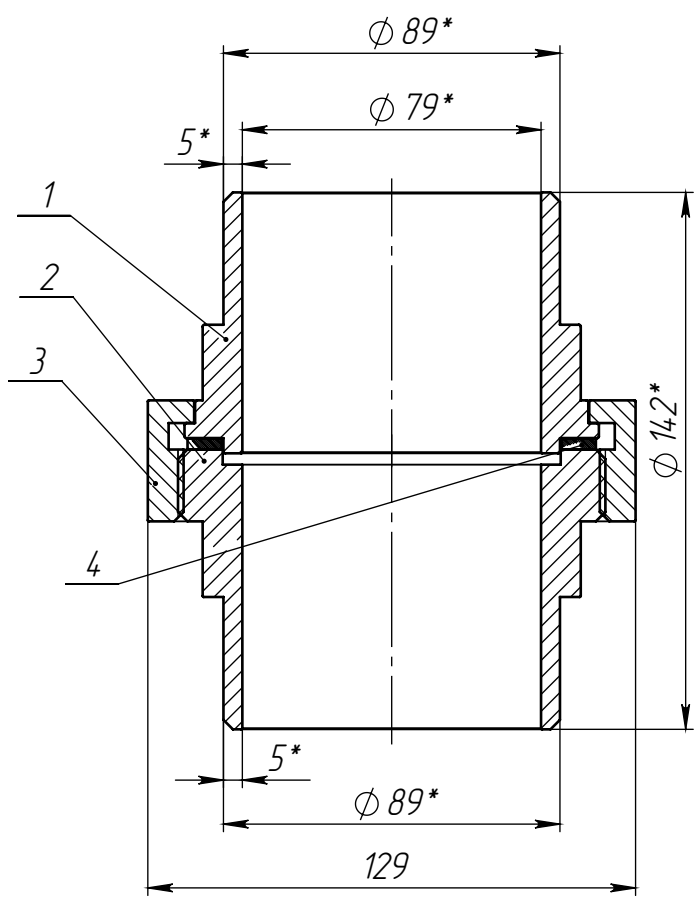


Перв. примен.

Справ. №



1.\* Размеры для справок.  
 2. Изготавливать в соответствии с ТУ 24.20.40-002-42021074-2022.  
 3. Полное наименование изделия : Соединение разъёмное торцевое Ду80(89x5) сварка - сварка, сталь 20, с уплотнителем из фторопласта-4, общей длиной 141мм. Серия "ЯМАЛ" ТУ 24.20.40-002-42021074-2022.

Поз.	Обозначение	Наименование	Материал	Кол-во
1	С.Р.Т.С-С.80(89x5)Ст20.Ф4-142-1	Штуцер	Сталь 20 ГОСТ 1050-2013	1
2	С.Р.Т.С-С.80(89x5)Ст20.Ф4-142-2	Штуцер резьбовой	Сталь 20 ГОСТ 1050-2013	1
3	С.Р.Т.С-С.80(89x5)Ст20.Ф4-142-3	Гайка	Сталь 20 ГОСТ 1050-2013	1
4	С.Р.Т.С-С.80(89x5)Ст20.Ф4-142-4	Прокладка фторопластовая 108x90x3,0	Фторопласт-4 ГОСТ 10007-80	1

С.Р.Т.С-С.80(89x5)Ст20.Ф4-142 СБ

Изм/Лист	№ докум.	Подп.	Дата
Разраб.	Отников А.В		
Пров.	Сытенков А.В		
Т. контр.			
Н. контр.			
Утв.	Сытенкова М.М		

Соединение разъёмное  
Серия "Ямал"

Лит.	Масса	Масштаб
	3.83	1:2
Лист 1	Листов 1	

ООО "Трубопроводный мир"

Файл: Сварка американка Ду25 сварка-сварка